

CB*

全国船舶标准化技术委员会专业标准

CB* 3061—87

合 金 钢 卸 扣

1987-02-01 发布

1987-12-01 实施

全国船舶标准化技术委员会 批准

1.2 D型合金钢卸扣的尺寸按图1及表2。

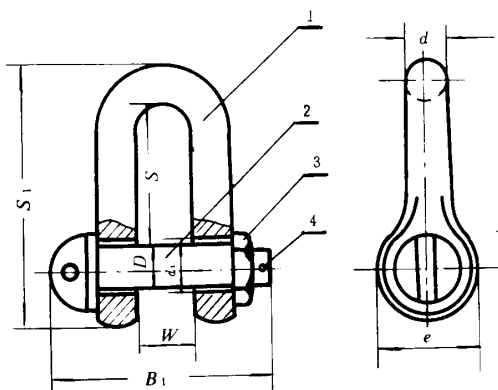


图 1

1—本体；2—横销；3—螺母；4—开口销

表 2

mm

型号	许用负荷 kN (tf)	D	d	e	W	B ₁	d ₁	S	S ₁	开口销 GB 91-76	重量 kg
D 5	49 (5)	26	23	52	44	144	27	97	159	5 × 25	1.9
D 6.3	62 (6.3)	29	26	58	50	156	30	109	178.5	5 × 30	2.5
D 8	78 (8)	33	29	66	56	178	34	123	201.5	5 × 30	4.0
D 10	98 (10)	37	33	74	63	199	38	138	226.5	6 × 35	5.0
D 12.5	123 (12.5)	42	36	84	70	222	44	154	253	8 × 45	6.8
D 16	157 (16)	47	41	94	79	241	49	174	285.5	8 × 45	10.8
D 20	196 (20)	52	46	104	89	270	54	195	319	8 × 50	13.4
D 25	245 (25)	59	51	118	99	298	61	218	357.5	10 × 60	21.5
D 32	314 (32)	66	58	132	112	334	68	247	404	10 × 70	30.9
D 40	392 (40)	74	65	148	125	371	76	275	451	10 × 80	42.5
D 50	490 (50)	83	72	166	140	412	85	308	504.5	10 × 90	59.6
D 63	617 (63)	93	81	186	157	458	95	346	566.5	10 × 100	82.8
D 80	784 (80)	105	91	210	177	511	108	390	638.5	10 × 120	172.1
D 100	980 (100)	118	102	236	200	567	121	436	715	10 × 120	120.4
D 125	1225 (125)	132	114	264	221	626	135	490	802	10 × 140	233.3

2 标记示例

许用负荷为157 kN (16tf) 的直形合金钢卸扣:

卸扣 D16 CB* 3061—87

许用负荷为157 kN (16tf) 的圆形合金钢卸扣:

卸扣 C16 CB* 3061—87

3 技术要求

3.1 合金钢卸扣的零件材料按表4。

表 4

零件名称	材 料	
	名称及牌号	标准号
本体、横销	合金钢 40Cr	YB 6—71
螺母	普通碳素钢 A3	GB 700—79
开口销	普通碳素钢 B ₂ F	GB 700—79

注: 表4内的材料允许用相当的材料代替。

3.2 卸扣本体应是整体锻成, 横销应为锻件或圆钢机加工而成, 卸扣本体上的横销孔应在实体上钻成, 或可热冲成约2/3孔径后, 再钻或镗成指定的孔径。

3.3 卸扣零件表面不得有斑疤、裂纹或夹层。

3.4 卸扣本体及横销加工后经热处理, 硬度应力为HB 240~260。

3.5 卸扣本体尺寸的允许偏差按表5, 横销直径的允许偏差按表6。

表 5

mm

本体尺寸	尺寸区域	允许偏差
W	< 50	+1.5 0
	50~120	+2.0 0
	>120	+3.0 0
d, d ₁	< 40	+1.0 0
	40~100	+1.5 -0.5
	>100	+2.0 -0.5

表 7

许 用 负 荷 kN (tf)	试 验 负 荷 kN (tf)
245 (25) 及以下	2 × 许用负荷
314 (32)	580 (59.2)
392 (40)	670 (68.4)
490 (50)	790 (80.6)
617 (63)	950 (96.9)
784 (80)	1150 (117.3)
980 (100)	1390 (141.8)
1225 (125)	1690 (172.4)

5 标志和保管

5.1 每个卸扣经试验合格后，应在规定的标记处（见图 3）打上型号、标准号以及制造厂名称标记。

如：D 16 CB* 3061-87

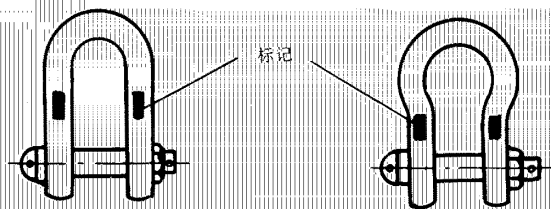


图 3

5.2 卸扣试验、验收合格后，涂以防锈油，妥善包装与保存，以防锈蚀和损伤。

附加说明

本标准由船舶工业总公司提出，由船舶工业总公司归口。

本标准由中国船舶工业总公司 708 所起草。

本标准主要起草人戴兴良、余伟成。